

OPERATION MANUAL/SPARE PARTS LIST

MANUAL SEALLESS
STEEL STRAPPING TOOL

A333



PROFESSION PACK MACHINE

РУКОВОДСТВО ПО ЭКСПЛУАТАЦИИ И ПЕРЕЧЕНЬ ЗАПАСНЫХ ЧАСТЕЙ

РУЧНОЙ КОМБИНИРОВАННЫЙ ИНСТРУМЕНТ ДЛЯ ОБВЯЗКИ СТАЛЬНОЙ ОБВЯЗКИ

А333

Содержание

1. ИНСТРУКЦИИ ПО БЕЗОПАСНОСТИ
 2. УСЛОВИЯ ГАРАНТИИ И ОТВЕТСТВЕННОСТЬ
 3. ТЕХНИЧЕСКИЕ ДАННЫЕ
 4. ТАБЛИЦА ТИПОВ А333
 5. ЦИКЛ РАБОТЫ
 6. КОНТРОЛЬ УПЛОТНЕНИЯ
 7. РЕГУЛИРОВКА УПЛОТНЕНИЯ
 8. ЧИСТКА
 9. АКСЕССУАРЫ
 10. ПЕРЕЧЕНЬ ЗАПАСНЫХ ЧАСТЕЙ
- СХЕМА МОНТАЖА

1. ИНСТРУКЦИИ ПО БЕЗОПАСНОСТИ

Внимательно прочтите эти инструкции. Несоблюдение этих инструкций может привести к тяжелым травмам.

Опасность травмирования глаз

Неиспользование защитных очков с боковыми щитками может привести к серьезной травме глаз или слепоте.

Общие правила

Инструмент не должен использоваться лицами, не прошедшими надлежащую подготовку по его использованию. Прежде чем натягивать ремень, ознакомьтесь с инструкцией по эксплуатации инструмента. Несоблюдение инструкций по эксплуатации или неправильное расположение могут привести к поломке ремня.

Ознакомьтесь с инструментом и держите пальцы подальше от мест, которые можно защемить или порезать.

Защитные перчатки

При работе с лентой всегда надевайте защитные перчатки.

Предупреждения о ленте

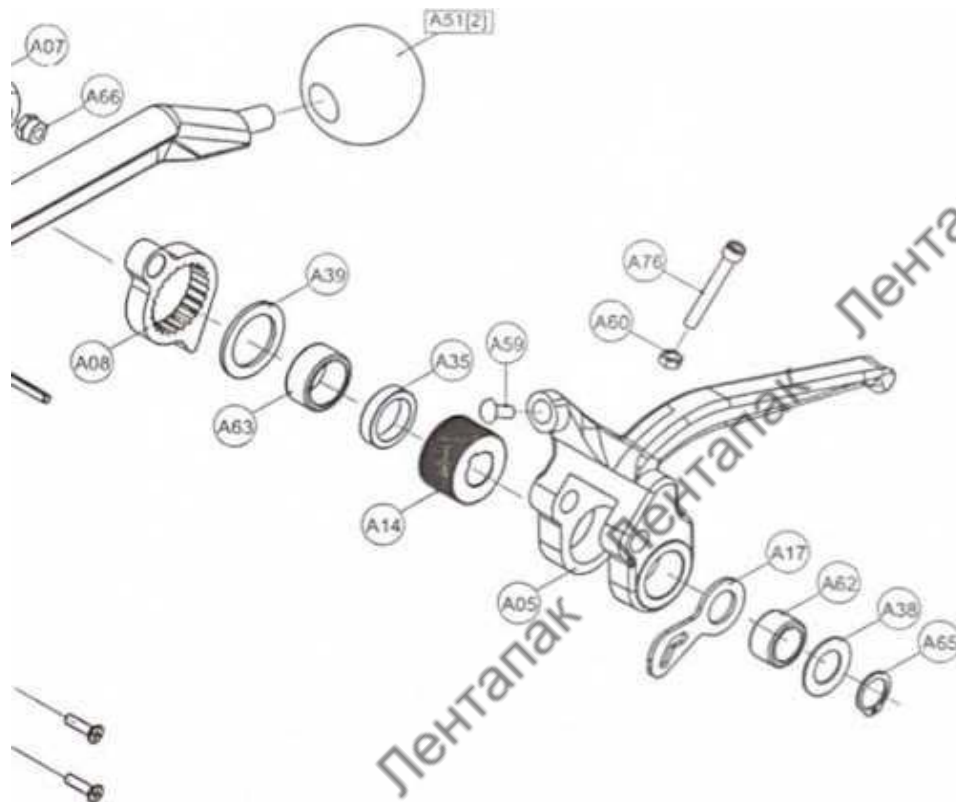
Никогда не используйте ремень как средство тяги или подъема груза. Несоблюдение этих предупреждений может привести к серьезным травмам.

Опасность поломки ремня

Неправильная эксплуатация инструмента, чрезмерное напряжение, использование ремня, не рекомендованного для этого инструмента, или острых углов груза может привести к внезапной потере натяжения ремня или его поломке во время натяжения. Что может привести к следующему:

- Внезапная потеря равновесия, приводящая к падению.
- И инструмент, и ремень резко летят вам в лицо, а оно вам не надо.





Примечание: A04, A06, A5K, A54, A56 – комплектующие, A07, A51 – комплектующие, приобретаемые вместе.

Обратите внимание на следующее

- Если углы груза острые, используйте защитные кромки.
- Правильно разместите ремень вокруг правильно расположенного груза.
- Нахождение на одной линии с ремнем во время натяжения и герметизации может привести к серьезной травме от летящего ремня или инструмента. При натяжении уплотнителя расположитесь сбоку от ремня и не допускайте посторонних лиц.
- Используйте для вашего инструмента ремешок надлежащего качества, ширины, толщины и прочности на разрыв, рекомендованных в данном руководстве. Использование ремня, не рекомендованного для этого инструмента, может привести к его поломке во время натяжения.

Разрезание натянутой ленты

При разрезании ленты используйте подходящий резак для ленты и держите других сотрудников и себя на безопасном расстоянии от ленты. Всегда стойте сбоку

от ремня, вдали от направления полета ослабленного конца ремня. Используйте только ножницы, предназначенные для ремня, и ни в коем случае не используйте молотки, плоскогубцы, ножовки, топоры и т. д.

Опасность падения

Содержите свое рабочее место в чистоте. Неубранное рабочее место может стать причиной травмы, а неправильная опора и/или равновесие при работе с инструментом может привести к падению. Перед натяжением, особенно на возвышенностях, всегда устанавливайте хорошее равновесие. Обе ноги должны быть надежно поставлены на плоскую твердую поверхность, особенно при работе на возвышенностях. Не используйте инструмент, если вы находитесь в неудобном положении. Обратите внимание на правила и положения о несчастных случаях, действующие на рабочем месте.

Опасности, связанные с инструментом

Ухоженный инструмент – безопасный инструмент!

Регулярно проверяйте инструмент на наличие сломанных или изношенных деталей. Не эксплуатируйте инструмент со сломанными или неправильными деталями. Никогда не модифицируйте и не используйте инструмент. Модификация может привести к тяжелым телесным повреждениям.

2. УСЛОВИЯ ГАРАНТИИ И ОТВЕТСТВЕННОСТЬ

Все упаковочные инструменты и основная продукция имеют гарантию на хороший ремонт.

Изнашивающиеся детали: 3 месяца с момента покупки.

Вся машина: 6 месяцев с момента покупки.

Компания не несет ответственности за любые повреждения машины или травмы, возникшие в результате неправильного использования или произошедшие, когда машина не использовалась. Компания не обязана компенсировать ущерб.

Гарантия исключает:

- Изнашиваемые детали
- Дефекты, возникшие в результате неправильной установки, неправильного обращения и обслуживания инструмента.
- Недостатки, возникающие в результате использования инструмента без или с неисправными устройствами защиты и безопасности.
- Игнорирование указаний руководства по эксплуатации.
- Произвольные модификации инструмента
- Недостаточный контроль изнашиваемых деталей
- Некачественный ремонт инструмента
- Неправильное использование инструмента.
- Компания оставляет за собой право вносить изменения в продукт в любое время с целью улучшения его качества.

3. ТЕХНИЧЕСКИЕ ДАННЫЕ

Размеры без подвесной кронштейна

	Инструмент	Упаковка
Длина:	387mm/15.2"	410mm/16.1"
Ширина:	162mm/6.4"	360mm/14.2"
Высота:	308mm/12.1"	170mm/6.7"
Вес:	3.9kg/8.6lbs	1.2kg/2.7lbs

Соединительная сила. Примерно 80 % прочности ремня на растяжение. Стальная лента

Ширина:	13-19 mm (See chart of types)
Толщина:	0.38mm-0.58mm/0.015"-0.023"
Качество:	По сути, A333 позволяет использовать все современные стальные ленты с пределом прочности на разрыв от 700 до 850 Н/м ² /100 000–12 000 фунтов на квадратный дюйм. Ремни с малым разрывным удлинением непригодны.

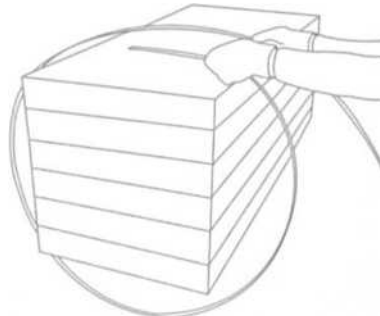
Модель	Ширина ремешка	Толщина ремешка
A333-13	13.0mm	0.38-0.58mm/0.015-0.023"
A333-16	16.0/5/8"	0.38-0.58mm/0.015-0.023"
A333-19	19.0mm/3/4"	0.38-0.58mm/0.015-0.023"

5. ЦИКЛ ИСПОЛЬЗОВАНИЯ

При использовании машины обязательно надевайте защитные перчатки и защитные очки.



Протягивание ленты вокруг упаковки



Лента обматывается вокруг упаковки в направлении, показанном на рисунке.

Конец обвязки крепко удерживается левой рукой, крепко потянув правой рукой к оператору.

Ref.No.	Описание	Part No.	Dimension	Pcs.
2010013893	Шайба голеница 0,2	A43-1		3
2010014146	Шайба голениО.1	A43-2		1
2010014147	Шайба голеница 0,5	A43-3		1
1030114227	Щит 1	A44		1
1030114228	Щит 2	A45		1
2010013888	цапфа	A46		1
1030114526	Щитовая пружина	A47		1
1030114106	Пружина сжатия сброса фрезы	A48		1
1030114107	Сжимающая пружина сброса собачки	A49		6
1030114108	Снятие пружины сжатия	A50		1
2010013889	Нейлоновый мяч	A51		2
1030101764	Эластичный штифт цилиндра	A52	Ф3*10	1
1030117835	Эластичный штифт цилиндра	A53	Ф4*16	1
1030101777	Эластичный штифт цилиндра	A54	Ф4*20	2
1030117836	Эластичный штифт цилиндра	A55	Ф6*16	1
1030101755	Эластичный штифт цилиндра	A56	Ф6*20	2
1030114665	Винты с шестигранной головкой	A57	M10*80	1
1030114666	Винты с шестигранной головкой	A58	M12*80	1
1030114540	Заклепка с полукруглой головкой	A59	Ф5*10	1
1030100891	Шестигранная гайка	A60	M5	1
1021400866	Композитный подшипник	A61	1415	4
1021401777	Несущий	A62	НК1512	1
1021401778	Несущий	A63	НК2012	1
1030100192	Эластичный рант для оси	A64	Ф15	1
1030103440	Эластичный рант для оси	A65	Ф20	1
1030114676	Орех	A66	M6	2
1030102639	Стопорный винт	A67	M4*5	1
1030102167	Стопорный винт	A68	M5*6	1
1030102642	Стопорный винт	A69	M5*10	2
1030108547	Стопорный винт	A70	M12*12	1
1030115437	Черный винт с шестигранной головкой м3*8	A71	M3*8	2
1030102202	Винты с шестигранной головкой	A72	M5*16	2
1030102199	Винты с шестигранной головкой	A73	M6*25	1
1030114677^	Винты с шестигранной головкой и круглой головкой	A74	M5*8	2
1030100087	Винты с шестигранной головкой	A75	M5*12	2
1030111940	Винты с шестигранной головкой	A76	M5*30	1

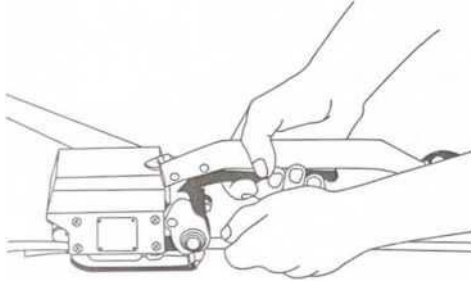
1030114544	Винты с шестигранной головкой	A77	M8*12	1
1030102191	Винты с шестигранной головкой	A78	M8*20	1
1030114545	Винт с потайной головкой и крестообразным шлицем	A79	M4*12	4
1030119857	Черный винт с потайной головкой и шестигранной головкой m4x8.	JDS-T11	M4*8	4
1030100850	Эластичная шайба	A81	Φ5.3*Φ9.3 *1	2
2270094153	Прокладка	A82		3
1030120248	Руководство (английский)	A90		1
1030120249	Руководство (китайский)	A91		1
1030114550	Картонная коробка	A92		1
1030114551	Внешняя коробка (2 шт.)	A92		0.5
1030114552	Внешняя коробка (4 шт.)	A93		0.25
1030114553	Пеноам	A94		1
1030100984	Плоская прокладка	A95	Φ5.3*Φ9.3 *1	3

Загрузка обвязки.

Коромысло поднимается правой рукой.

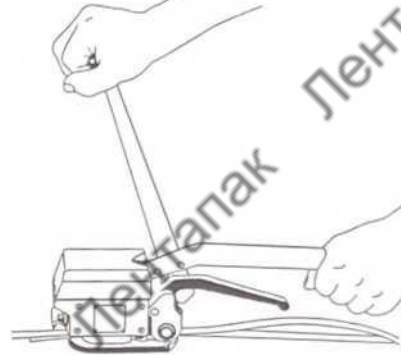
Левая рука вставляет в инструмент два ремня, лежащих точно друг на друге, до упора.

Нижний конец ремня должен слегка выступать за конец опорной пластины. Убедитесь, что ремень удерживается направляющей ремня.



Натяжение обвязки

Инструмент крепко удерживают левой рукой на уплотнительном рычаге. Рукоятку натяжения теперь можно перемещать вперед и назад правой рукой до тех пор, пока не будет достигнуто желаемое натяжение.

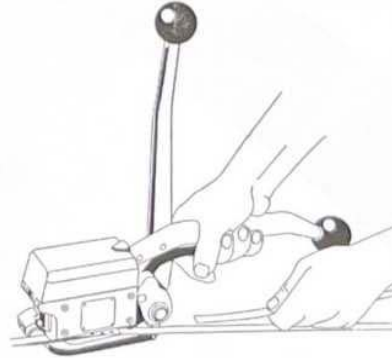


Герметизация обвязки

Левой рукой прижимной рычаг передвигают вперед до упора. Затем рычаг возвращается в исходное положение. При запечатывании правая рука воспринимает усилие запечатывания, удерживая натяжную ручку.

Выпуск инструмента

Удерживая отрезанный конец ремня левой рукой, поднимите балансир правой рукой и вытолкните инструмент из прикрепленного ремня вправо.

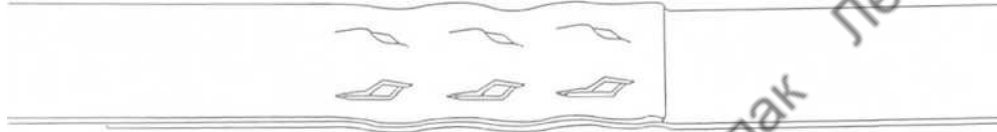


6. КОНТРОЛЬ УПЛОТНЕНИЯ

Необходим регулярный контроль уплотнения. Пломбу можно проверить визуально, и контролирующий человек может легко оценить качество пломбы. При проверке пломбы необходимо сравнить следующие рисунки.

Правильная печать

Правильная пломба должна соответствовать рисунку. Это значит, что глубина зацепления верхней лямки за нижнюю должна составлять 1-1,5 мм в мин. и 2 мм макс. Верхний ремень должен быть чисто сострижен, а нож не должен оставлять царапин на нижнем ремне.



Неправильная пломба (уплотняющий механизм отрегулирован слишком высоко). Штампованная пломба недостаточно глубокая, и верхняя лента не срезана. Прочность этого уплотнителя недостаточна, и обвязку необходимо снять с упаковки. Инструмент необходимо немедленно отрегулировать (см. РЕГУЛИРОВКА УПЛОТНЕНИЯ).



Неправильная запайка (запечатывающий механизм отрегулирован слишком низко). Штампованная пломба слишком глубокая, и нижняя лента поцарапана резакром. Хотя прочность на разрыв этой пломбы достаточна, ленту необходимо отсоединить от упаковки из-за поцарапанной нижней части). ремень.

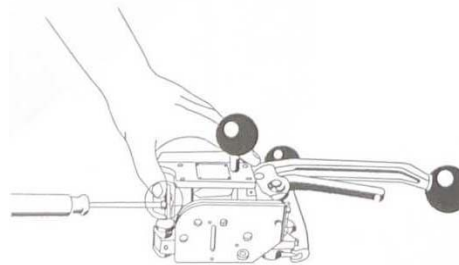
Инструмент необходимо немедленно отрегулировать (см. РЕГУЛИРОВКА УПЛОТНЕНИЯ).

7. РЕГУЛИРОВКА УПЛОТНЕНИЯ

Глубину запечатывания и глубину реза уплотнительного механизма и резака можно регулировать с помощью шестигранного ключа А83, который поставляется в комплекте с инструментом, следующим образом:

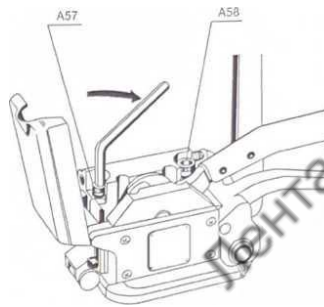
- Разместите инструмент, как показано выше.
- Ослабьте оба винта S72 и откройте их примерно на 3 оборота.
- Если глубина заделки недостаточна, переустановите ограничитель в направлении базовая пластина.
- Если глубина заделки слишком велика, остановитесь в направлении крышка корпуса.

Затяните винты А72



Руководство по сборке

После каждой разборки при сборке обязательно затягивайте винты A57 и A58 с рекомендованным моментом затяжки. Необходимо использовать динамометрический ключ.



8. ЧИСТКА

В случае сильного загрязнения и использования окрашенных пент необходимо регулярно очищать пуансон, матрицы, захват и подающее колесо.

Обычно достаточно продуть детали с помощью пневматического пистолета.

9. АКСЕССУАРЫ

Использование инструмента с горизонтальной ручкой

По запросу инструмент может поставляться с болтом A85 и шариковой рукояткой A51. При использовании инструмента для горизонтального применения оператор во время натяжения удерживает инструмент на шарике захвата.

Установите ручку следующим образом:

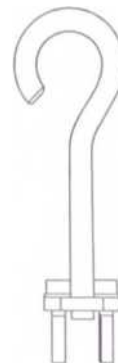
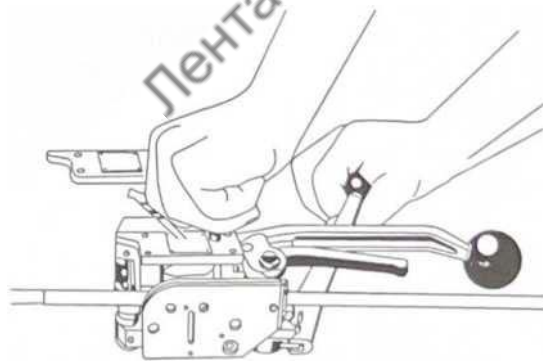
Снимите боковую крышку A44 и сломайте отмеченное положение.

Соберите боковую крышку и верните болт с установленным шариком в корпус.

Приостановка

Инструмент для обвязки можно повесить в вертикальном положении.

Подходящую подвеску заказывайте отдельно под номером A86.



10. ПЕРЕЧЕНЬ ЗАПАСНЫХ ЧАСТЕЙ

Номер запчастей	Описание	Артикул	Размер	Кол-во
2010013866	Стойка	A01		1
2010013867	База	A02		1
2010013868	Поддержка резака	A03		1
2010053816	Прокладка кронштейна резака	A03-1		1
2010013869	Уплотнительный кулачок	A04		1
2010013870	Качалка-бар	A05		1
2010013851	Уплотнительная ручка	A06		1
2010013852	Натяжная ручка	A07		1
2010013860	Натяжная трещотка	A08		1
2010013853	Отвертка	A09		1
2010013871	Зачистной кусок	A10		1
2010013872	Расположен блок-13	A11-1		1
2010014142	Расположен блок-16	A11-2		1
2010014143	Расположен блок-19	A11-3		1
2010013873	Уплотнительный фиксатор	A12		1
2010013874	Ось натяжения	A13		1
2010013859	Натяжное колесо	A14		1
2010013849	Плоскогубцы	A15		1
2010013875	Стальной обруч	A16		1
2010013876	Ограниченный блок-13	A17-1		1
2010014144	Ограниченный блок-16	A17-2		1
2010014145	Ограниченный блок-19	A17-3		1
2010013854	Ролик	A18		1
2010013877	Твердая оснастка	A19		1
2010013878	Твердая оснастка b	A20		1
2010013879	Твердая оснастка c	A21		1
2010013880	Шим	A22		1
2010013881	Стопорный штифт	A23-13		1
2010015267	Стопорный штифт	A23-16		1
2010015268	Стопорный штифт	A23-19		1
2010013846	Щиток для защиты	A24		1
2010013844	Сброс PIN-кода	A25		1
2010013845	Параллельный контакт b	A26		1
2010013855	Параллельный штифт	A27		2
2010013856	Зачистной штифт	A28		1
2010013848	Ориентирующий штифт	A29	Ф4*25	2

Номер запчасти	Описание	Артикул	Размер	Кол-во
2010013850	Ориентирующий штифт	A30	Ф3*10	1
2010013857	Ориентирующий штифт	A31		2
2010013858	Ключ Вудраффа	A32		1
2010013882	Противозадняя собачка	A33		3
2010013883	собачка	A34		3
2010013884	Шайба 1	A35		1
2010013885	Шайба 2	A36		1
2010013886	Шайба 3	A37		1
2010013890	Шайба 4	A38		1
2010013891	Шайба 5	A39		1
2010013847	Втулка	A40		1
1030114105^	Бабочка весна	A41		1
2010013892	Опорное кольцо	A42		2